

# Projektoren VPL-CW256 und VPL-CW276

Installationsprojektoren  
mit WXGA-Auflösung  
und 4.500/5.100 Lumen  
Helligkeit



**BrightEra™**  
Long Lasting Optics

#### ECO-Dimmfunktion

Wenn diese Funktion ausgewählt ist, kann der Projektor bei Inaktivität die Helligkeit und die Leistungsaufnahme um 10 bis 15 % reduzieren, ohne dass dies vom Betrachter merklich wahrgenommen wird. Nach einem voreingestellten Zeitraum verringert sich die Leistungsaufnahme nochmals und die Helligkeit wird bis zu 30 % reduziert. Wenn ein neues Eingangssignal erkannt wird, schaltet der Projektor sofort auf hundertprozentige Helligkeit zurück.

#### ECO-Bildausblendung – (sofortige Ein-/Ausschaltung)

Die neue ECO-Bildausblendung reduziert die Leistungsaufnahme und Helligkeit per Knopfdruck auf 30 %, was nicht nur die Lampe schont, sondern auch Kosten spart. Im Klassenzimmer kann diese Funktion beispielsweise während eines Stundenwechsels eingesetzt werden. Im Unternehmen wird die Aufmerksamkeit auf etwas anderes gelenkt. Da es nicht notwendig ist, den Projektor komplett an- und auszuschalten, wird wertvolle Zeit gespart.

#### 4.000/5.000 Stunden Lampenlebensdauer\*

Die neue Treiberschaltung verringert die Abstandsausdehnung, durch die die Helligkeitsabstufung vermindert wird. Ein neues Kühlsystem ermöglicht zudem eine einheitliche Temperatur der Lampe und verhindert die Trübung des Glases.

\* Empfohlenes Lampenaustauschintervall beim VPL-CW256: 5.000<sup>1</sup> Stunden im Lampenmodus „Niedrig“. Empfohlenes Lampenaustauschintervall beim VPL-CW276: 4.000<sup>1</sup> Stunden im Lampenmodus „Standard“.

Die Projektoren VPL-CW256 und VPL-CW276 zeichnen sich durch eine hohe Benutzerfreundlichkeit, geringe Gesamtbetriebskosten, umweltbewusste Funktionen, aber auch durch herausragende Qualität und Zuverlässigkeit aus.

Sie erreichen eine Lichtleistung von 4500 bzw. 5100 Lumen sowie ein Projektionsverhältnis von 1,32–1,91:1 und eignen sich für Neu- oder Ersatzinstallationen in großen Klassen- und Konferenzräumen, in denen eine WXGA-Auflösung gefordert ist.

Ein wesentliches Merkmal dieser Projektoren ist die Sony 3LCD BrightEra Technologie mit einer deutlich besseren Bildqualität, höherem Kontrast sowie einer konsistenten Farbstabilität. Und - Die Lebensdauer des Projektors verlängert sich.

Der VPL-CW256 bietet drei verschiedene Helligkeitsmodi, um den Ansprüchen aller Anwender gerecht zu werden. Der Modus „Niedrig“ sorgt für geringe Betriebskosten, da der Stromverbrauch gesenkt und die Lebensdauer der Lampe auf etwa 5000 Stunden verlängert wird. Beim VPL-CW276 wurde der Modus „Niedrig“ durch einen Auto-Modus ersetzt, in dem die Lampenhelligkeit automatisch an den gezeigten Bildinhalt angepasst wird. So werden Effizienz und Bildqualität gleichermaßen optimiert. Beide Projektoren verfügen über HDMI-Videoeingänge, RJ45- oder RS232C-Anschlüsse für die Steuerung sowie ein Kontrastverhältnis von 3.700:1 (VPL-CW256) bzw. 3.000:1 (VPL-CW276).

#### Lens-Shift-Funktion

Die horizontale und vertikale Lens-Shift-Funktion der Projektoren räumt bei der Installation mehr Flexibilität ein. Mit dieser Funktion kann die Position des projizierten vertikals um (+/- 5 %) und horizontal um (+/- 3 %) verschoben werden.

#### Projektionsverhältnis von 1,32–1,91:1

Dank eines Projektionsverhältnisses von 1,32–1,91:1 eignen sich beide Modelle für größere Klassen- oder Konferenzräume.

## Weitere Leistungsmerkmale

### Eco-Modus-Taste

Für den Anwender ist die Auswahl des stromsparenden Eco-Modus ganz einfach. Ein einziger Knopfdruck genügt, um diesen energieeffizienten Modus einzuschalten. Weitere Einstellungen sind über ein leicht verständliches Menü verfügbar.

### Gleichzeitiger Filter- und Lampenaustausch

Der Filter muss nur ausgetauscht werden, wenn eine neue Lampe eingesetzt wird, was den Wartungsaufwand potenziell halbiert.

### Vertikale und horizontale Trapezkorrektur

Der Projektor kann Trapezfehler vertikal um +/- 30 % und horizontal um +/- 20 % korrigieren, wodurch das Bild perfekt angepasst wird.

\* Da es sich hierbei um eine elektronische Korrektur handelt, wird die Bildqualität leicht reduziert.

### Bildanpassung für unebene Wände

Mit dieser Funktion kann die Projektion anhand von acht Punkten (vier Ecken und vier Seiten) auch an gewölbte Oberflächen angepasst werden. Diese Justierungen können einfach über die Fernbedienung oder das Bedienungsmenü auf der Projektionsfläche durchgeführt werden.

### Digitaler Zoom

Mit dem digitalen Zoom lässt sich ein ausgewählter Bereich eines Computerbildes auf der Leinwand bis um das Vierfache vergrößern.

### Mehrere Bildmodi

Die Modelle VPL-CW256 und CW276 verfügen über sechs Bildmodi (Dynamic, Standard, Game, Living, Cinema und Presentation), mit dessen Einstellungen das Bild möglichst originalgetreu dargestellt werden kann.

### 3LCD BrightEra Technologie

Die anorganischen 0,63" BrightEra TFT 3LCD Panels von Sony sind lichtresistenter und zuverlässiger und bieten eine höhere Auflösung sowie eine stärkere Lichtleistung als konventionelle Geräte.

### Smart APA (Auto Pixel Alignment)

Wenn ein Computer als Bildquelle verwendet wird, optimiert die APA-Funktion automatisch die Werte für Phase, Pitch und Shift. Diese können auch manuell angepasst werden.

### Automatische Eingangserkennung

Die automatische Eingangserkennung schaltet automatisch zu einem eingehenden Signal. Mit dieser Funktion wird die Einstellung des Projektors vor einer Präsentation vereinfacht.

### Bildausblendung

Es genügt ein einziger Druck auf die Fernbedienung, um das Bild auszuschalten. Der Ton wird dadurch gleichzeitig auf stumm gestellt. Auch gibt es eine separate Taste, mit der nur der Ton stumm geschaltet wird.

### Mischfunktion für Audio

Damit kein zusätzlicher Audiomischer benötigt wird, können Anwender mit dem Projektor zwischen zwei Audioquellen wählen, die dann über einen variablen Audioausgang an das Verstärkungssystem des Raums geleitet werden.

### Picture Freeze-Funktion

Die Picture Freeze-Funktion ist nützlich, wenn Sie bei Präsentationen weitere Informationen auf Ihrem Computerbildschirm einsehen möchten, ohne es dem Publikum zu zeigen. Wenn das momentane Bild „eingefroren“ wird, kann der PC unabhängig von der Anzeige des Projektors benutzt werden.

### Off and Go

Am Ende der Präsentation können Sie die Stromzufuhr des Projektors sofort ausschalten, ohne ihn erst „herunterfahren“ zu müssen.

### Direktes Ein- und Ausschalten

Mit dieser Funktion kann der Standby-Modus beim Hochfahren des Projektors übersprungen werden. Der Projektor kann so eingestellt werden, dass er sich sofort einschaltet, wenn Strom angelegt wird.

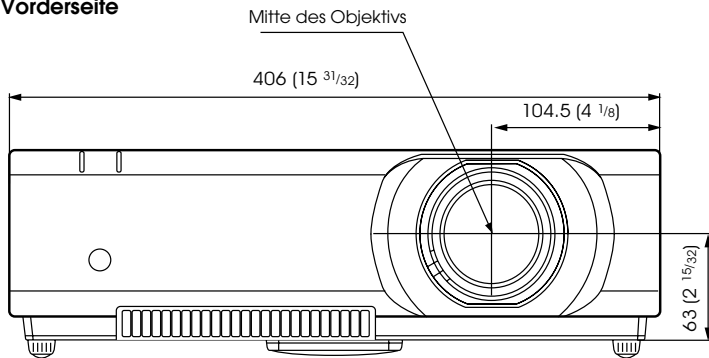
### Eingebaute Sicherheitsvorkehrungen

Beide Projektoren bieten eine Vielzahl von Sicherheitsvorkehrungen wie Passwortschutz und Befestigungspunkte zur Diebstahlsicherung.

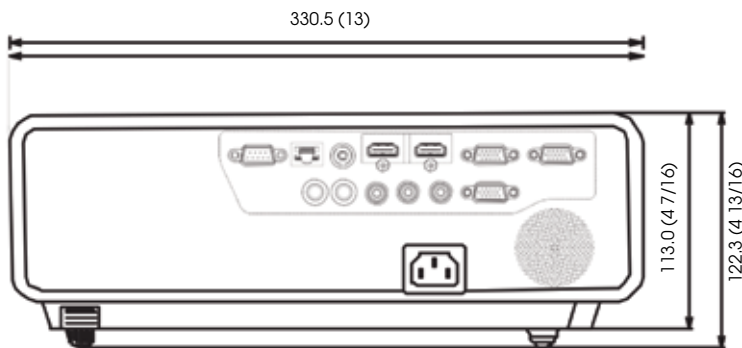
## Anschlussmöglichkeiten



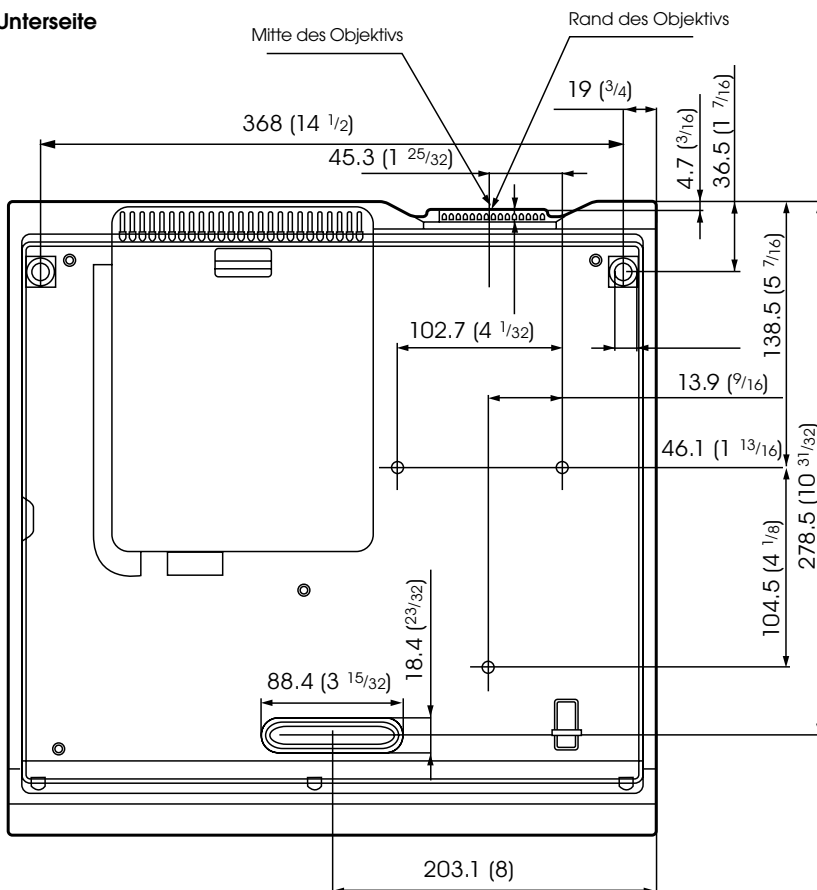
Vorderseite



Seite



Unterseite



Einheit: mm (Zoll)

Alle Projektoren, die in der EU, in Norwegen und in der Schweiz erworben werden, verfügen über ein exklusives PrimeSupport-Paket, das Serviceleistungen und Vorteile über die Standardgarantie hinaus bietet: 3 Jahre PrimeSupport-Garantie auf den Projektor, 1 Jahr bzw. 1000 Stunden auf die Lampe (ab Kaufdatum).

Kostenloser telefonischer Helpdesk (00800 7898 7898) in 5 Sprachen.

Abholung, Reparatur und Lieferung in der EU, Norwegen und der Schweiz.

Des Weiteren können Sie durch den Kauf eines der optionalen PrimeSupport Plus Pakete den dreijährigen Support erweitern:

- Zweijährige Verlängerung des standardmäßigen dreijährigen PrimeSupport-Vertrags, der die Sicherheit fachmännischer Beratung, technischer Unterstützung und Reparatur für fünf Jahre ab Kaufdatum bietet.
- Bereitstellung eines Leihgerätes während der drei- oder fünfjährigen PrimeSupport-Laufzeit, damit sich Ausfallzeiten auf ein Minimum verringern.

Prime Support

Prime Support Plus

## Technische Daten



		VPL-CW256	VPL-CW276
Anzeigesystem		3LCD-System	
Display-Gerät	Größe des effektiven Anzeigebereichs	19,0 mm x 3, BrightEra, Bildseitenverhältnis: 16:10	
	Anzahl der Pixel	3.072.000 (1.280 x 800 x 3) Pixel	
Projektionsobjektiv	Zoom	1,45-fach	
	Fokus	Manuell	
	Lens-Shift	Manual V: +/- 5 % H: +/- 3 %	
Projektionsverhältnis		1,32-1,91:1	
Lichtquelle		Quecksilberhochdrucklampe 245 W	Quecksilberhochdrucklampe 280 W
Empfohlenes Lampenaustauschintervall*1		3.000 Stunden/4.000 Stunden/5.000 Stunden (Lampenmodus: Hoch/Standard/Niedrig)	3.000 Stunden/4.000 Stunden (Lampenmodus: Hoch/Standard)
Filterreinigungszyklus*1		Max. 5.000 Stunden/gleichzeitig mit dem Lampenaustausch (empfohlen)	4.000 Stunden/gleichzeitig mit dem Lampenaustausch (empfohlen)
Leinwandgröße		1,02 bis 7,62 m	
Lichtleistung (Lampenmodus: Hoch/Standard/Niedrig)		4.500 Lumen/3.400 Lumen/2.500 Lumen	5.100 Lumen/4.200 Lumen/Auto
Farblichtleistung		4.500 Lumen/3.400 Lumen/2.500 Lumen	5.100 Lumen/4.200 Lumen/Auto
Kontrastverhältnis (weiß/schwarz)*2		3700:1	3000:1
Lüftergeräusch		29 dB (Niedrig)	34 dB (Standard)
Lautsprecher		10 W (1 x) (mono)	
Anzeigbare Scanfrequenz	Horizontal	19 kHz bis 92 kHz	
	Vertikal	48 Hz bis 92 Hz	
Display-Auflösung	Computereingang	Maximale Auflösung des Eingangssignals: UXGA 1.600 x 1.200*3 (Größe wird angepasst), Auflösung des Anzeigepanels: 1.280 x 800	
	Videoeingang	Video (Composite), 15K (480/60i, 575/50), DTV (480/60p, 575/50p, 720/60p, 720/50p, 1080/60i, 1080/50)	
Farbsystem		NTSC3.58, PAL, SECAM, NTSC4.43, PAL-M, PAL-N, PAL60	
Auflösung des Farbsystems (V & H) Trapezkorrektur		720 TV-Zeilen Vertikal: max. +/- 30 % Horizontal: max. +/- 20 %	
Sprachen		23 Sprachen (Englisch, Französisch, Deutsch, Italienisch, Spanisch, Portugiesisch, Japanisch, Chinesisch, Koreanisch, Russisch, Niederländisch, Norwegisch, Schwedisch, Thai, Arabisch, Türkisch, Polnisch, Vietnamesisch, Farsi, Indonesisch, Finnisch, Ungarisch, Griechisch)	
Ein-/Ausgang für Computer- und Videosignale	Eingang A	RGB-/Y PB PR-Eingang: Mini D-Sub, 15-polig (Buchse), Audioeingang: Stereo-Klinkenbuchse	
	Eingang B	RGB-Eingang: Mini D-Sub, 15-polig (Buchse), Audioeingang: Stereo-Klinkenbuchse	
	Eingang C	HDMI, 19-polig, HDCP-Unterstützung Audio: HDMI-Audiounterstützung	
	Eingang D	HDMI, 19-polig, HDCP-Unterstützung Audio: HDMI-Audiounterstützung	
	Videoeingang	Composite/RCA-Audio (L/R)	
Ausgang		Monitorausgang*4: Mini-D-Sub, 15-polig (Buchse), Audioausgang*5: Stereo-Klinkenbuchse (variabler Ausgang)	
Steuerungssignaleingang/-ausgang		RS-232C-Anschluss: D-Sub 9-polig (Buchse) LAN-Anschluss: RJ45, 10BASE-T/100BASE-TX	
Betriebstemperatur (Luftfeuchtigkeit bei Betrieb)		0 °C bis 40 °C (35 % bis 85 %, nicht kondensierend)	
Lagertemperatur (Luftfeuchtigkeit bei Lagerung)		-10 °C bis 60 °C (10 % bis 90 %)	
Betriebsspannung		100-240 V AC, 3,5-1,5 A, 50 Hz/60 Hz	100-240 V AC, 4,0-1,7 A, 50 Hz/60 Hz
Leistungsaufnahme	100 bis 120 V AC	346 W/282 W/241 W (Lampenmodus: Hoch/Standard/Niedrig)	395 W/341 W (Lampenmodus: Hoch/Standard)
	220 bis 240 V AC	326 W/267 W/230 W (Lampenmodus: Hoch/Standard/Niedrig)	372 W/320 W (Lampenmodus: Hoch/Standard)
Leistungsaufnahme (Netzwerk Standby-Modus/Standby-Modus)	100 bis 120 V AC	3 W (LAN) bei Standby-Modus auf „Standard“ / 0,5 W bei Standby-Modus auf „Niedrig“	
	220 bis 240 V AC		
Wärmeabstrahlung	100 bis 120 V AC	1.180 BTU/h	1.348 BTU/h
	220 bis 240 V AC	1.112 BTU/h	1.269 BTU/h
Abmessungen (B x H x T)		406 x 122,3 x 330,5 mm (B x H x T)/15 31/32 x 4 13/16 x 13" 406 x 113 x 330,5 mm (ohne hervorstehende Teile)	
Gewicht		ca. 5,6 kg	
Mitgeliefertes Zubehör		Fernbedienung RM-PJ8 (1 x), CR2025-Lithium-Batterie (1 x), Netzkabel (1 x), 15-poliges Mini-D-Sub-Kabel (1 x), Objektivkappe (1 x), Bedienungsanleitung (1 x), EU-Batterieinformationen, Garantiedokumente, Kurzanleitung (1 x)	
Optionales Zubehör		Projektorlampe LMP-C240	Projektorlampe LMP-C280

## Optionales Zubehör



- \*1: Die Zahlen sind die erwartete Wartungsdauer und werden nicht gewährleistet. Sie hängen von den Umgebungsbedingungen und dem Projektoreinsatz ab.
- \*2: Bei dieser Angabe handelt es sich um einen Durchschnittswert.
- \*3: Verfügbar für reduziertes VESA-Austastsignal
- \*4: Nicht im Standby-Modus verfügbar
- \*5: Übernimmt Audiomischerfunktion Nur vom aktuellen Kanal Nicht im Standby-Modus verfügbar

Eine vollständige Übersicht über alle Funktionen finden Sie unter: [www.pro.sony.eu/products/projectors-installation](http://www.pro.sony.eu/products/projectors-installation)

© 2014 Sony Corporation. Alle Rechte vorbehalten. Dieses Dokument darf ohne schriftliche Genehmigung weder ganz noch auszugsweise reproduziert werden. Funktionen und Spezifikationen können ohne vorherige Ankündigung geändert werden. Alle nicht metrischen Maße und Gewichte verstehen sich als Näherungswerte. „Sony“ und „BrightEra“ sind eingetragene Marken bzw. Marken der Sony Corporation. Alle anderen Marken sind Eigentum der jeweiligen Unternehmen.

Überreicht durch:



[www.mediasystem.at](http://www.mediasystem.at)

Sony gehört zu den führenden Herstellern von AV/IT-Lösungen für verschiedene Bereiche wie Medien und Broadcast, Video Security, Medizintechnik, Digital kino und Displays. Sony bietet Produkte, Systeme und Dienstleistungen zur Erstellung, Bearbeitung und Distribution digitaler A/V-Inhalte an, die für die Kunden und ihre Unternehmen ein großes Wertschöpfungspotenzial bereithalten. Dank 25 Jahren Erfahrung bei der Entwicklung innovativer, marktführender Produkte liefert Sony seinen Kunden höchste Qualität zu einem hervorragenden Preis-Leistungs-Verhältnis. In Zusammenarbeit mit etablierten Technologie-Partnern liefert Sony seinen Kunden maßgeschneiderte Komplettlösungen, um sie beim Erreichen ihrer Geschäftsziele zu unterstützen. Weitere Informationen finden Sie unter [www.pro.sony.eu](http://www.pro.sony.eu).

Folgen Sie uns auf Twitter: @SonyProEurope / [www.twitter.com/sonyproeurope](http://www.twitter.com/sonyproeurope)

HCT\_VPL-CW256/276\_Datasheet\_J3461\_ENG\_17/12/14\_V1

**SONY**